
ФЕДЕРАЛЬНОЕ АГЕНТСТВО
ПО ТЕХНИЧЕСКОМУ РЕГУЛИРОВАНИЮ И МЕТРОЛОГИИ



НАЦИОНАЛЬНЫЙ
СТАНДАРТ
РОССИЙСКОЙ
ФЕДЕРАЦИИ

ГОСТ Р МЭК
62561.1—
2014

КОМПОНЕНТЫ СИСТЕМ МОЛНИЕЗАЩИТЫ

Часть 1

Требования к соединительным компонентам

IEC 62561-1:2012
Lightning protection system components (LPSC) —
Part 1: Requirements for connection components
(IDT)

Издание официальное



Москва
Стандартинформ
2014

Предисловие

1 ПОДГОТОВЛЕН ОАО «Компания «Электромонтаж» и Московским институтом энергобезопасности и энергосбережения на основе аутентичного перевода на русский язык указанного в пункте 4 международного стандарта

2 ВНЕСЕН Техническим комитетом по стандартизации ТК 337 «Электрические установки зданий»

3 УТВЕРЖДЕН И ВВЕДЕН В ДЕЙСТВИЕ Приказом Федерального агентства по техническому регулированию и метрологии от 4 марта 2014 г. № 70-ст

4 Настоящий стандарт идентичен международному стандарту МЭК 62561-1:2012 «Компоненты систем молниезащиты (LPSC). Часть 1. Требования к соединительным компонентам» (IEC 62561-1:2012 «Lightning protection system components (LPSC) — Part 1: Requirements for connection components»).

При применении настоящего стандарта рекомендуется использовать вместо ссылочных международных стандартов соответствующие им национальные стандарты Российской Федерации, сведения о которых приведены в дополнительном приложении ДА

5 ВВЕДЕН ВПЕРВЫЕ

Правила применения настоящего стандарта установлены в ГОСТ Р 1.0—2012 (раздел 8). Информация об изменениях к настоящему стандарту публикуется в ежегодном (по состоянию на 1 января текущего года) информационном указателе «Национальные стандарты», а текст изменений и поправок — в ежемесячном указателе «Национальные стандарты». В случае пересмотра (замены) или отмены настоящего стандарта соответствующее уведомление будет опубликовано в ближайшем выпуске ежемесячного информационного указателя «Национальные стандарты». Соответствующая информация, уведомление и тексты размещаются также в информационной системе общего пользования — на официальном сайте Федерального агентства по техническому регулированию и метрологии в сети Интернет(gost.ru)

© Стандартинформ, 2014

Настоящий стандарт не может быть полностью или частично воспроизведен, тиражирован и распространен в качестве официального издания без разрешения Федерального агентства по техническому регулированию и метрологии

Содержание

| | | |
|-------|--|----|
| 1 | Область применения | 1 |
| 2 | Нормативные ссылки | 1 |
| 3 | Термины и определения | 2 |
| 4 | Классификация соединительных компонентов | 2 |
| 5 | Требования | 2 |
| 5.1 | Общие требования | 3 |
| 5.2 | Указания по монтажу | 3 |
| 5.3 | Стойкость к току разряда молнии | 3 |
| 5.4 | Механическая прочность | 3 |
| 5.5 | Болтовые соединения | 3 |
| 5.6 | Разборные соединения для проведения испытаний | 3 |
| 5.7 | Повреждение проводников и металлических конструкций | 3 |
| 5.8 | Надежность соединений | 3 |
| 5.9 | Зажимы шин уравнивания потенциалов | 3 |
| 5.10 | Маркировка | 3 |
| 6 | Испытания | 3 |
| 6.1 | Общие требования | 3 |
| 6.2 | Подготовка испытания | 4 |
| 6.2.1 | Подготовка образца | 4 |
| 6.2.2 | Испытание на старение при воздействиях окружающей среды | 4 |
| 6.3 | Испытание импульсным электрическим током | 5 |
| 6.4 | Испытание на механическую прочность | 5 |
| 6.5 | Испытание маркировки | 6 |
| 7 | Электромагнитная совместимость (ЭМС) | 6 |
| 8 | Форма и содержание протокола испытания | 6 |
| 8.1 | Общие требования | 6 |
| 8.2 | Идентификация протокола | 6 |
| 8.3 | Описание образца | 6 |
| 8.4 | Проводник | 6 |
| 8.5 | Стандарты и ссылочные документы | 7 |
| 8.6 | Содержание протокола испытания | 7 |
| 8.7 | Испытательное оборудование | 7 |
| 8.8 | Измерительные приборы | 7 |
| 8.9 | Результаты и значения параметров, включаемые в протокол | 7 |
| 8.10 | Подтверждение соответствия или несоответствия образца требованиям испытания | 7 |
| | Приложение А (справочное) Перечень требований и соответствующих испытаний | 12 |
| | Приложение В (справочное) Варианты соединений с применением различных соединительных компонентов | 13 |
| | Приложение С (обязательное) Испытание на старение при воздействиях окружающей среды | 14 |
| | Приложение ДА (справочное) Сведения о соответствии ссылочных международных стандартов ссылочным национальным стандартам Российской Федерации | 15 |

НАЦИОНАЛЬНЫЙ СТАНДАРТ РОССИЙСКОЙ ФЕДЕРАЦИИ

КОМПОНЕНТЫ СИСТЕМ МОЛНИЕЗАЩИТЫ

Часть 1

Требования к соединительным компонентам

Lightning protection system components.
Part 1. Requirements for connection components

Дата введения — 2015—01—01

1 Область применения

Настоящий стандарт устанавливает требования к исполнению и испытаниям металлических соединительных компонентов, являющихся частью системы молниезащиты. К таким компонентам относятся соединители, детали для уравнивания потенциалов, переключки, температурные компенсаторы и соединения для испытаний.

Настоящий стандарт не распространяется на испытания компонентов, предназначенных для применения во взрывоопасных средах.

2 Нормативные ссылки

В настоящем стандарте использованы нормативные ссылки на следующие стандарты. Для датированных ссылок применяется только указанное издание соответствующего нормативного документа. Для недатированных ссылок применяется последнее издание соответствующего нормативного документа.

МЭК 60068-2-52:1996 Испытание на воздействие окружающей среды. Часть 2-52. Испытания: Испытание k_b . Соляной туман, циклическое испытание (раствор хлорида натрия)

IEC 60068-2-52:1996, Environmental testing — Part 2-52: Tests — Test k_b : Salt mist, cyclic (sodium chloride solution)

МЭК 62305-1 Защита от молнии. Часть 1. Общие принципы

IEC 62305-1, Protection against lightning — Part 1: General principles

МЭК 62561-2 Компоненты системы молниезащиты. Часть 2. Требования к проводникам и электродам заземления

IEC 62561-2, Lightning protection system components (LPSC) — Part 2: Requirements for conductors and earth electrodes

ИСО 6957:1988 Медные сплавы. Испытания аммиаком на коррозионную стойкость при механических воздействиях

ISO 6957:1988, Copper alloys — Ammonia test for stress corrosion resistance

ИСО 6988:1985 Металлические и другие неорганические покрытия. Испытание сернистым газом с общей конденсацией влаги

ISO 6988:1985, Metallic and other non-organic coatings — Sulfur dioxide test with general condensation of moisture

3 Термины и определения

В настоящем стандарте применены следующие термины с соответствующими определениями:

3.1 соединительный компонент (connection component): Часть внешней системы молниезащиты, используемая для присоединения проводников одного к другому или к металлическим конструкциям.

Примечание — Соединительный компонент включает в себя соединители, зажимы, перемычки и температурные компенсаторы.

3.2 металлическая конструкция (metal installation): Подлежащая защите протяженная металлическая часть сооружения, которая может создавать путь протеканию тока молнии, такая как трубы, лестницы, направляющие рельсы лифтов, короба вентиляции, отопления, кондиционирования и взаимосвязанные части стальной арматуры.

3.3 перемычка (bridging component): Элемент для соединения металлических конструкций.

3.4 температурный компенсатор (expansion piece): Соединительный компонент, предназначенный для компенсации температурных изменений длины проводников и/или металлических конструкций.

3.5 соединитель (connector): соединительный компонент для взаимного соединения двух или более проводников.

3.6 зажим (clamp): соединительный компонент для присоединения проводников к металлической конструкции.

3.7 трубный зажим (pipe clamp): Зажим для присоединения проводников к металлическим трубам.

3.8 испытательный зажим (test joint): Зажим, предназначенный для удобства выполнения электрических измерений при испытаниях компонентов молниезащиты.

3.9 типоразмер соединителя (connection range): Диапазон значений размеров проводников от минимального до максимального, для соединения которых предназначен соединитель.

3.10 шина уравнивания потенциалов (bonding bar): отрезок металлической полосы, присоединением к которому металлические конструкции, сторонние проводящие части, кабели электрических силовых и телекоммуникационных линий и другие кабели могут быть соединены с системой молниезащиты.

3.11 типовое испытание (type test): Испытание, выполняемое перед поставкой партии изделий, соответствующих данному стандарту, для подтверждения соответствия их эксплуатационных характеристик требованиям предполагаемого применения.

Примечание — После выполнения типовых испытаний их повторение не требуется до тех пор, пока не будут внесены какие-либо изменения в части используемых материалов, конструкции или технологии изготовления, которые могут изменить эксплуатационные характеристики изделия.

4 Классификация соединительных компонентов

4.1 В зависимости от выдерживаемого тока разряда молнии соединительные компоненты подразделяются на следующие классы:

- a) класс H — для тяжелого режима работы;
- b) класс N — для нормального режима работы.

Присвоение изделию класса H или класса N производится изготовителем в соответствии с параметрами испытания, приведенными в таблице 1.

4.2 В зависимости от окружающей среды соединительные компоненты подразделяют:

- a) на заделанные в бетон;
- b) не заделанные в бетон.

5 Требования

5.1 Общие требования

Конструкция соединительных компонентов, при соблюдении указаний изготовителя при монтаже, должна обеспечивать их надежное и долговечное использование, безопасное для персонала и окружающего оборудования.

Примечание — Перечень требований и соответствующих им испытаний приведен в приложении А.

5.2 Указания по монтажу

Изготовителем соединительных компонентов должна быть представлена, по крайней мере, следующая информация:

- классификация компонентов;
- рекомендуемый крутящий момент затяжки;
- диапазон сечений и материал проводников;
- вариант соединения.

Соответствие проверяют осмотром.

5.3 Стойкость к току разряда молнии

Соединительные компоненты должны иметь достаточную стойкость при протекании тока разряда молнии.

Соответствие проверяют испытанием, приведенным в 6.3, а для соединительных компонентов класса N или N в соответствии с 4.1.

5.4 Механическая прочность

Соединительные компоненты должны иметь достаточную прочность при механических воздействиях. На шины уравнивания потенциалов это требование не распространяется.

Соответствие проверяют согласно 6.4.

5.5 Болтовые соединения

Конструкция болтовых соединений должна обеспечивать надежное соединение проводников и металлических конструкций.

Соответствие проверяют осмотром согласно 6.3.

5.6 Разборные соединения для проведения испытаний

Конструкция соединений, предусмотренных для проведения испытаний, должна обеспечивать возможность их разборки после воздействия тока разряда молнии.

Соответствие проверяют согласно 6.3.

5.7 Повреждение проводников и металлических конструкций

Конструкция соединительных компонентов должна обеспечивать соединение проводников и/или металлических конструкций без повреждения проводников, металлических конструкций и/или самих соединительных компонентов.

Соответствие проверяют осмотром.

5.8 Надежность соединений

Соединительные компоненты должны гарантировать надежное соединение в пределах диапазона значений размеров соединяемых проводников, указанного изготовителем.

Соответствие проверяют согласно 6.3.

5.9 Зажимы шин уравнивания потенциалов

Вводные зажимы шин уравнивания потенциалов, используемых для систем молниезащиты, должны обеспечивать присоединение проводников диаметром не менее 6 мм.

5.10 Маркировка

В маркировке соединительных компонентов должно быть указано, по крайней мере, следующее:

- a) изготовитель или ответственный продавец, или торговая марка;
- b) идентификационный символ (этикетка, каталожный номер и т. п.);
- c) классификация (класс N или класс H).

Если выполнение маркировки в соответствии с подпунктами b) и c) на изделии затруднительно, маркировка может быть выполнена на упаковочном элементе наименьшего размера.

Маркировка должна быть долговечной и отчетливой.

Примечание — Маркировка может быть выполнена, например, формовкой, прессованием, гравировкой, печатным способом в виде наклеек (этикеток) или водостойких переводных картинок.

Соответствие проверяют согласно 6.5.

6 Испытания

6.1 Общие требования

Испытания в соответствии с настоящим стандартом являются типовыми испытаниями.

Если не указано иное, испытания проводятся на образцах, собранных и установленных как для условий нормальной эксплуатации в соответствии с указаниями изготовителя или поставщика, с проводниками рекомендованных сечений, из рекомендованных материалов, и с рекомендованными значениями крутящих моментов.

Все испытания проводятся на новых образцах.

Если не указано иное, испытаниям подвергаются три образца, и испытание считается успешным, если все три образца выдержали испытание.

Если хотя бы один образец не выдержал испытание из-за дефекта сборки или изготовления, то данное испытание и все предшествующие, которые могли повлиять на результаты испытания, должны быть повторены. Испытания, которые следуют далее, должны быть проведены в той же требуемой последовательности на другом полном комплекте образцов, все образцы которого должны соответствовать требованиям настоящего стандарта.

Испытание импульсным электрическим током должно быть проведено после испытания на старение при атмосферных воздействиях в соответствии с 6.2.2.

Заявитель при передаче основного комплекта образцов для испытаний может одновременно передать дополнительный комплект образцов на случай, если один из образцов не выдержит испытание. Испытательная лаборатория может без дополнительного обращения к заявителю провести испытание дополнительного комплекта образцов и отбраковать изделие только в том случае, если еще один образец не выдержит испытание. Если дополнительный комплект образцов не был представлен одновременно с основным комплектом, отказ одного образца при испытании влечет за собой заключение о несоответствии изделия требованиям настоящего стандарта.

6.2 Подготовка испытания

6.2.1 Подготовка образца

Если иное не указано изготовителем, проводники и образцы должны быть очищены соответствующим реагентом, удаляющим густую смазку, а затем промыты дистиллированной водой и высушены. Затем они должны быть собраны в соответствии с указаниями изготовителя, например, с рекомендованными проводниками и с рекомендованными моментами затяжки.

Соединительный компонент должен быть испытан во всех вариантах соединения, указанных для него изготовителем, в соответствии с приложением В.

Соединительные компоненты, предназначенные для диапазона размеров проводников с разницей любого размера, меньшей или равной 2 мм, должны быть испытаны с проводниками минимального рекомендуемого размера. Если диапазон размеров проводников превышает 2 мм, то испытание должно быть проведено для проводников минимального и максимального размеров.

Примеры соединительных компонентов для перекрестного соединения, параллельного соединения, соединения перемычкой и присоединений к шине уравнивания потенциалов приведены на рисунках 1, 2, 3 и 4 соответственно. Зажимы шин уравнивания потенциалов испытывают только для сечений присоединяемых проводников, равных или более 16 мм². Для типоразмера зажимов с минимальным сечением присоединяемых проводников, равным 16 мм², испытание проводят с проводниками минимального сечения. Варианты соединений с применением различных соединительных компонентов системы молниезащиты приведены в приложении В.

6.2.2 Испытание на старение при воздействиях окружающей среды

В зависимости от среды, для которой предназначены соединительные компоненты и которая указана изготовителем в соответствии с 4.2, подготовка образца представляет собой испытание на старение при воздействиях окружающей среды, указанных в приложении С: воздействие соляного тумана в соответствии с С.1, затем воздействие влажной серосодержащей воздушной среды в соответствии с С.2 и, дополнительно для образцов соединительных компонентов из медного сплава с содержанием меди менее 80 %, воздействие воздушной среды с содержанием аммиака в соответствии с С.3.

После такой подготовки образец закрепляют на изолированной плите, при этом следует принять меры к исключению повреждения образца.

Испытание на старение при воздействиях окружающей среды соединительных компонентов, предназначенных для полной заделки в бетон, не требуется. Соединительные компоненты, предназначенные для частичной заделки в бетон, должны быть испытаны на старение при воздействиях окружающей среды в соответствии с данным пунктом.

Для шины уравнивания потенциалов внутренней установки испытание на старение при воздействиях окружающей среды не требуется.

6.3 Испытание импульсным электрическим током

После выполнения условий 6.2.2 образец без очистки должен быть три раза подвергнут воздействию испытательного тока, значение которого приведено в таблице 1. Во время паузы между отдельными воздействиями должна быть обеспечена возможность охлаждения образца примерно до температуры окружающей среды.

Импульсный ток разряда, проходящий через устройство при испытании, определяется импульсным значением $I_{\text{имп}}$ и удельной энергией W/R , (где W — энергия, R — сопротивление). Импульс тока не должен реверсироваться и должен достигать значения $I_{\text{имп}}$ в течение 50 мкс. Передаваемая удельная энергия W/R должна рассеиваться в пределах 5 мс.

Т а б л и ц а 1 — Значение импульса тока молнии ($I_{\text{имп}}$)

| Классификация | $I_{\text{имп}}$, кА $\pm 10\%$ | W/R , кДж/Ом $\pm 35\%$ |
|---------------|----------------------------------|---------------------------|
| H | 100 | 2500 |
| N | 50 | 625 |

П р и м е ч а н и е — Значения импульса тока молнии могут быть получены при ниспадающем по экспоненте токе за время 350 мкс в соответствии с МЭК 62305-1.

Считается, что соединительный компонент выдержал испытание, если:

а) контактное сопротивление, измеренное в точке, расположенной как можно ближе к соединительному компоненту со стороны источника, обеспечивающего ток не менее 10 А, не превышает 1 мОм. Если соединительный компонент или проводник выполнен из нержавеющей стали, допускается значение сопротивления 2,5 мОм;

б) отсутствуют какие-либо видимые трещины, части с ослабленным креплением или деформация, ухудшающая нормальное использование;

в) для болтовых зажимов крутящий момент при ослаблении находится в диапазоне от 0,25 до 1,5 крутящего момента затяжки. В случае наличия в соединителях более одного винта данное условие относится к моменту ослабления только первого винта;

г) после испытания уменьшение длины части проводника, выступавшей до испытания из соединителя на 20 мм (см. рисунки 1, 2 и 4), составляет не более 3 мм. На варианты соединений В3, В4, В6 и В8 приложения В данное требование не распространяется;

е) измерение сопротивления контактных соединений температурных компенсаторов (Е) и подключенных проводников (F) выполнено между зажимами концов А-В и С-Д и как можно ближе к компенсатору (см. рисунок 5);

ф) компенсатор Е (см. рисунок 5) испытан в соответствии с МЭК 62561-2 и отвечает требованиям к соединениям проводников молниеприемников;

г) для компонентов с безрезьбовыми соединениями, таких как опрессованные соединительные компоненты, каждый проводник сборки образца отдельно подвергнут усилию механического тяжения значением (900 ± 20) Н в течение 1 мин. Каждый проводник для многопроводных соединителей испытан независимо от других проводников. Считается, что соединительный компонент выдержал испытание, если перемещение проводника во время испытания составляет менее 1 мм и на соединении или проводнике нет повреждений.

6.4 Испытание на механическую прочность

Для испытания должен быть предусмотрен второй комплект из трех новых образцов в соответствии с указаниями по монтажу изготовителя или поставщика с проводниками рекомендованных сечений из рекомендованных материалов и с рекомендованными значениями крутящих моментов.

Каждый проводник сборки образца должен быть отдельно подвергнут усилию механического тяжения значением (900 ± 20) Н в течение 1 мин. Каждый проводник для многопроводных соединителей должен быть испытан независимо от других проводников.

Считается, что соединительный компонент выдержал испытание, если смещение проводника во время испытания составляет менее 1 мм и на соединении или проводнике нет повреждений.

6.5 Испытание маркировки

Маркировку проверяют осмотром и протиранием вручную в течение 15 с куском ткани, смоченным водой, а затем вновь в течение 15 с куском ткани, смоченным в уайт-спирите или минеральном растворителе.

Примечание — Для маркировки, выполненной формовкой, прессованием или гравировкой, данное испытание не требуется.

Считается, что образец выдержал испытание, если маркировка остается отчетливой.

7 Электромагнитная совместимость (ЭМС)

Продукция, на которую распространяется настоящий стандарт, при нормальном использовании является пассивной в отношении электромагнитных воздействий (эмиссия и помехозащищенность).

8 Форма и содержание протокола испытания

8.1 Общие требования

Настоящий стандарт устанавливает общие требования к протоколам лабораторных испытаний соединительных компонентов.

Результаты каждого испытания, проведенных испытательной лабораторией, должны быть изложены в протоколе точно, четко, недвусмысленно и объективно в соответствии со всеми специальными инструкциями, содержащимися в методиках проведения испытаний. Результаты должны быть зафиксированы в протоколе испытания и включать всю информацию, необходимую для разъяснения результатов испытания и использованного метода испытания.

Формы протоколов должны быть разработаны специально для каждого типа выполненного испытания, но заголовки должны быть стандартными в соответствии с указанными ниже.

Каждый протокол должен содержать, по крайней мере, информацию, приведенную в 8.2—8.10.

8.2 Идентификация протокола

В протоколе должно быть указано:

- a) наименование или объект протокола;
- b) наименование, адрес и электронный адрес или номер телефона испытательной лаборатории;
- c) наименование, адрес и электронный адрес или номер телефона вспомогательной испытательной лаборатории, где было проведено испытание, если эти данные отличаются от данных компании, которой поручалось выполнение испытания;
- d) уникальный идентификационный номер (или серийный номер) протокола испытания, а также идентификацию на каждой странице;
- e) наименование и адрес (заказчика) продавца;
- f) пронумерованные страницы протокола с указанием общего числа страниц;
- g) дата составления протокола;
- h) дата выполнения испытания;
- i) личная подпись и должность или эквивалентная идентификация лица (лиц), уполномоченного подписывать протокол от имени лаборатории;
- j) личная подпись и должность лица (лиц), проводившего испытание.

8.3 Описание образца

- a) описание образца;
- b) подробное описание и однозначная идентификация испытуемого образца и/или испытуемой сборки;
- c) характеристики и состояние испытуемого образца и/или испытуемой сборки;
- d) процедура отбора образцов, если требуется;
- e) дата получения испытуемых изделий;
- f) фотографии, рисунки или любая другая наглядная документация, если имеется.

8.4 Проводник

- a) материал проводника;

b) номинальная площадь поперечного сечения, размеры и профиль. Рекомендуется также указывать фактическую площадь поперечного сечения.

8.5 Стандарты и ссылочные документы

- a) обозначение примененных стандартов на испытания и дата введения их в действие;
- b) прочая документация с указанием даты ее издания.

8.6 Содержание протокола испытания

- a) описание процедуры испытания;
- b) обоснование любых отклонений от соответствующего стандарта, дополнений или исключений из него;
- c) любая другая информация, имеющая отношение к конкретному испытанию, такая, например, как условия окружающей среды;
- d) описание компоновки испытываемой сборки;
- e) описание расположения оборудования в зоне испытания и измерительных средств.

8.7 Испытательное оборудование

Для каждого проводимого испытания требуется описание использованного при испытании оборудования, например, генератора, устройства для создания воздействий окружающей среды для проверки старения.

8.8 Измерительные приборы

Должны быть приведены характеристики и даты калибровки всех приборов, использованных для измерения значений, указанных в стандарте, например, радиального калибра, шунтов, механизмов для создания испытательного натяжения, динамометра, омметра, прибора измерения момента, штангенциркуля для измерения толщины и т. д.

8.9 Результаты и значения параметров, включаемые в протокол

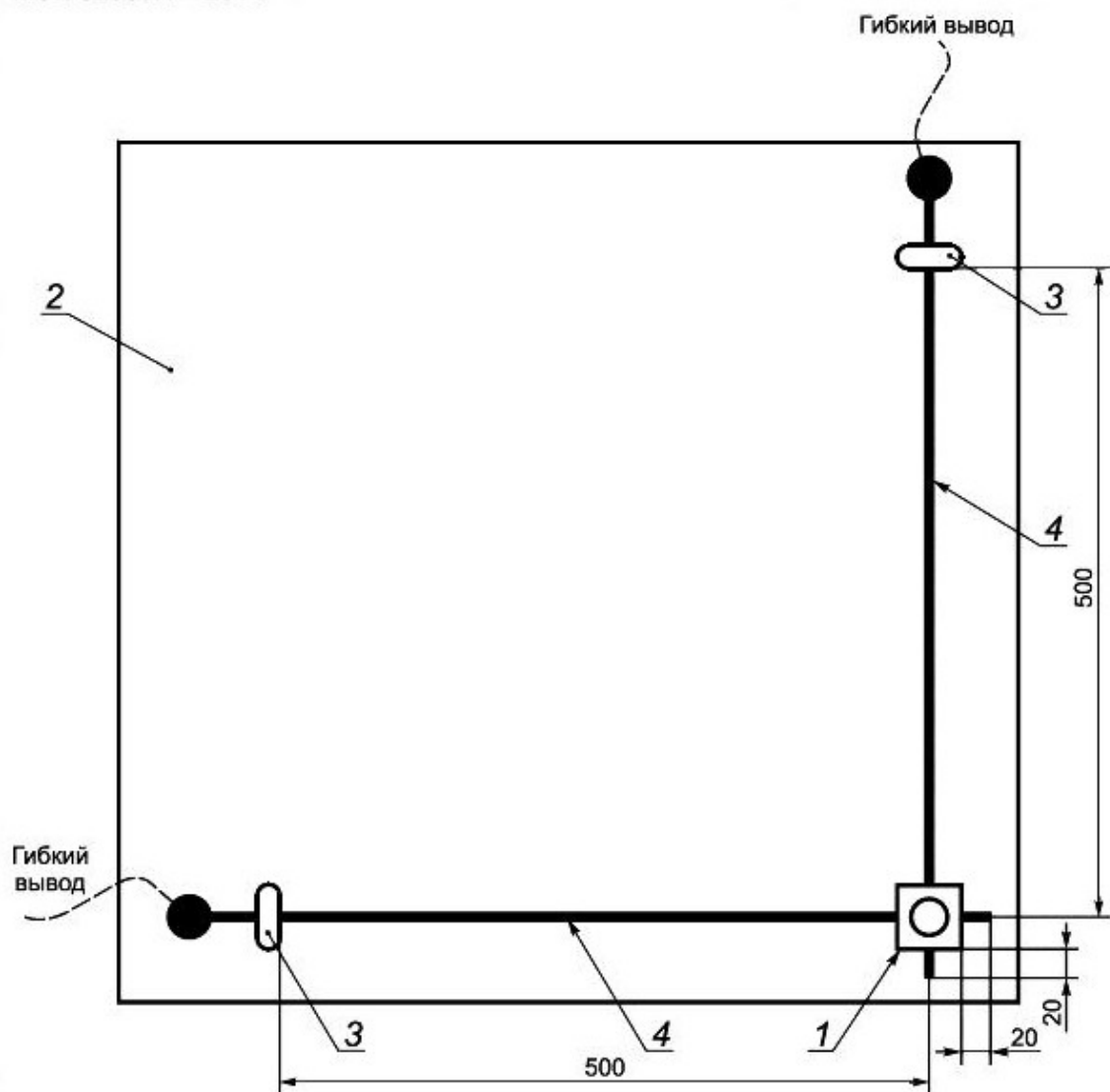
Результаты, полученные измерением или наблюдением при испытании или расчетом, должны быть четко идентифицированы, в частности, для:

- a) тока;
- b) заряда;
- c) удельной энергии;
- d) времени нарастания фронта импульса;
- e) продолжительности импульса;
- f) омического сопротивления;
- g) крутящего момента затяжки;
- h) крутящего момента ослабления.

Значения указанных выше перечислений должны быть представлены в виде таблиц, графиков, рисунков, фотографий или иных соответствующих документов, визуально подтверждающих результаты испытаний.

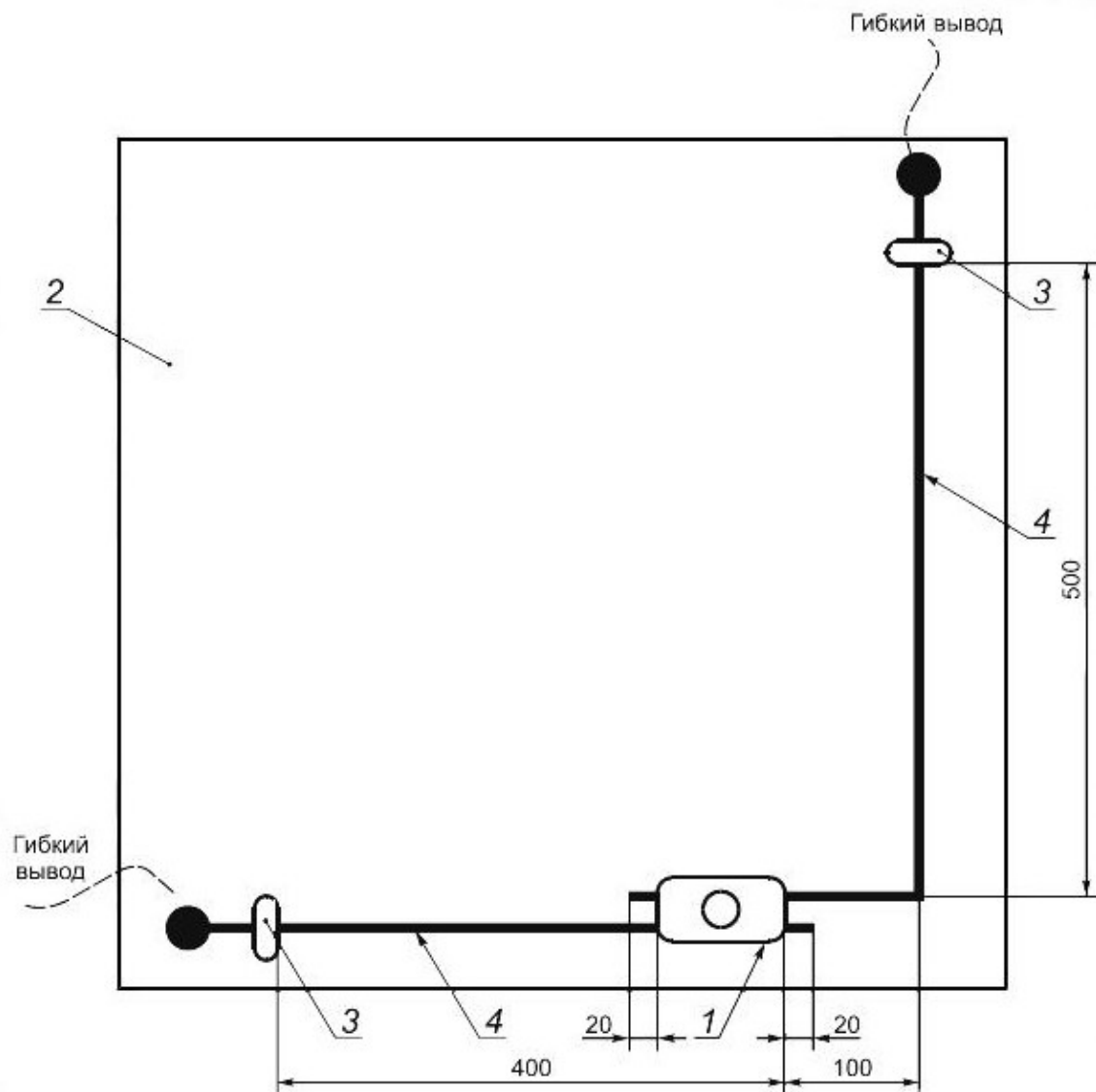
8.10 Подтверждение соответствия или несоответствия образца требованиям испытания

Подтверждение того, что образец выдержал или не выдержал испытание, должно быть зарегистрировано в протоколе с указанием той части испытания, в которой образец не выдержал испытание, и с описанием неудовлетворительного результата.



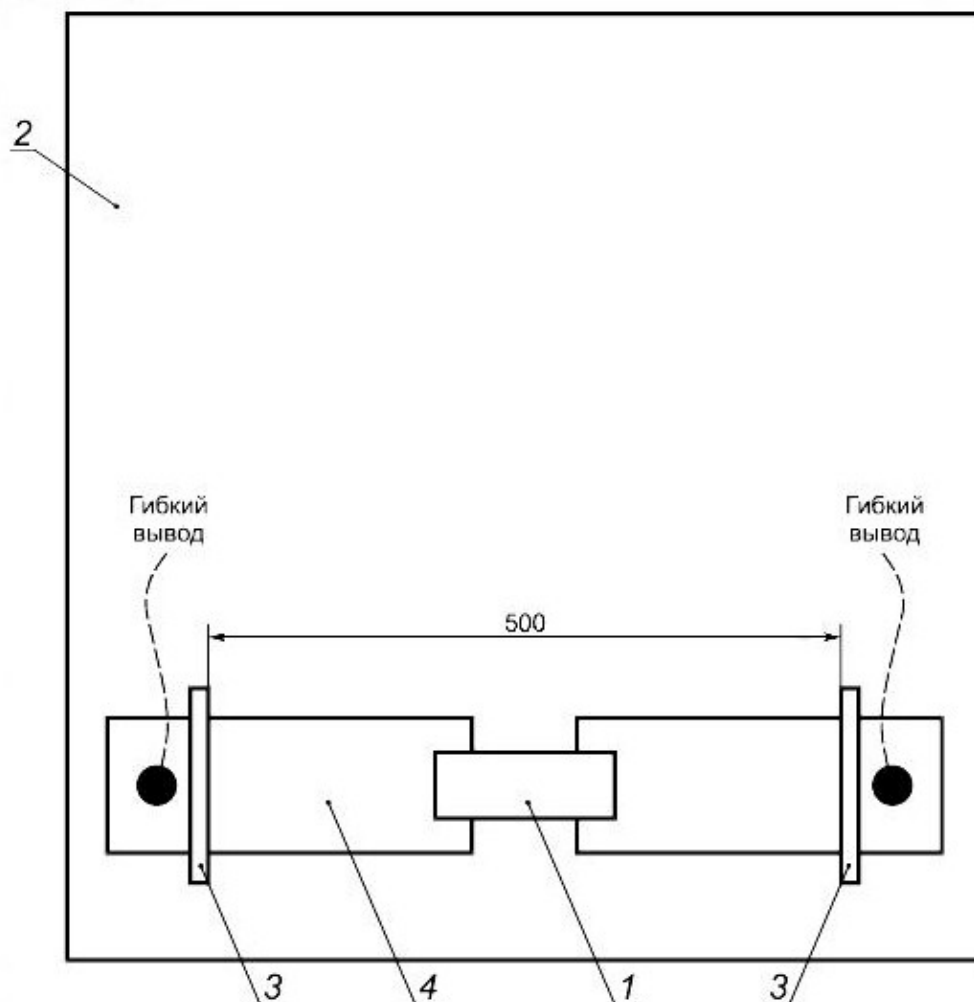
1 — соединительный компонент для перекрестного соединения; 2 — основание из изолирующего материала.
3 — деталь жесткого крепления, 4 — проводник и/или металлическая конструкция в соответствии с приложением В

Рисунок 1 — Пример перекрестного соединения



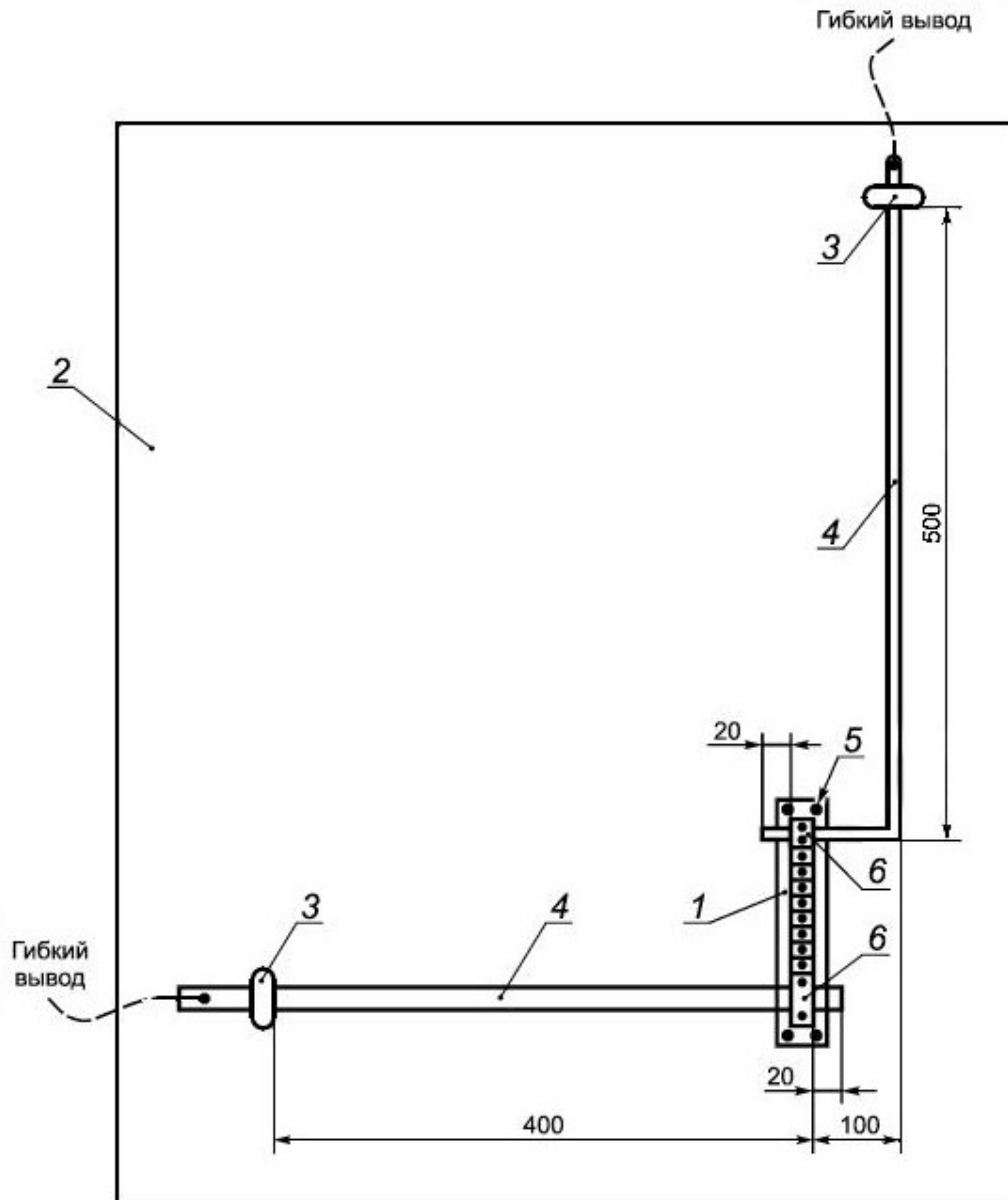
1 — соединительный компонент для параллельного соединения; 2 — основание из изолирующего материала;
3 — деталь жесткого крепления; 4 — проводник и/или металлическая конструкция в соответствии с приложением В

Рисунок 2 — Пример параллельного соединения



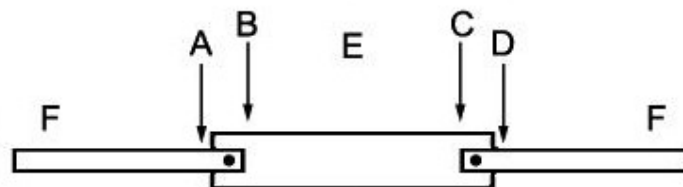
1 — соединительный компонент в виде перемычки, 2 — основание из изолирующего материала; 3 — деталь жесткого крепления, 4 — металлическая конструкция в соответствии с приложением В

Рисунок 3 — Пример соединения перемычкой



1 — шина уравнивания потенциалов; 2 — основание из изолирующего материала; 3 — устройство жесткого крепления.
4 — проводник; 5 — точки крепления шины уравнивания потенциалов; 6 — соединение, подлежащее испытанию

Рисунок 4 — Пример присоединения к шине уравнивания потенциалов



A-B, C-D — точки измерения сопротивления контактных соединений; E — сплошной проводник или многопроволочный витой проводник, соответствующий МЭК 62561-2,
F — проводник системы молниезащиты, соответствующий МЭК 62561-2

Рисунок 5 — Пример соединений для измерения сопротивления контактов температурного компенсатора

Приложение А
(справочное)

Перечень требований и соответствующих испытаний

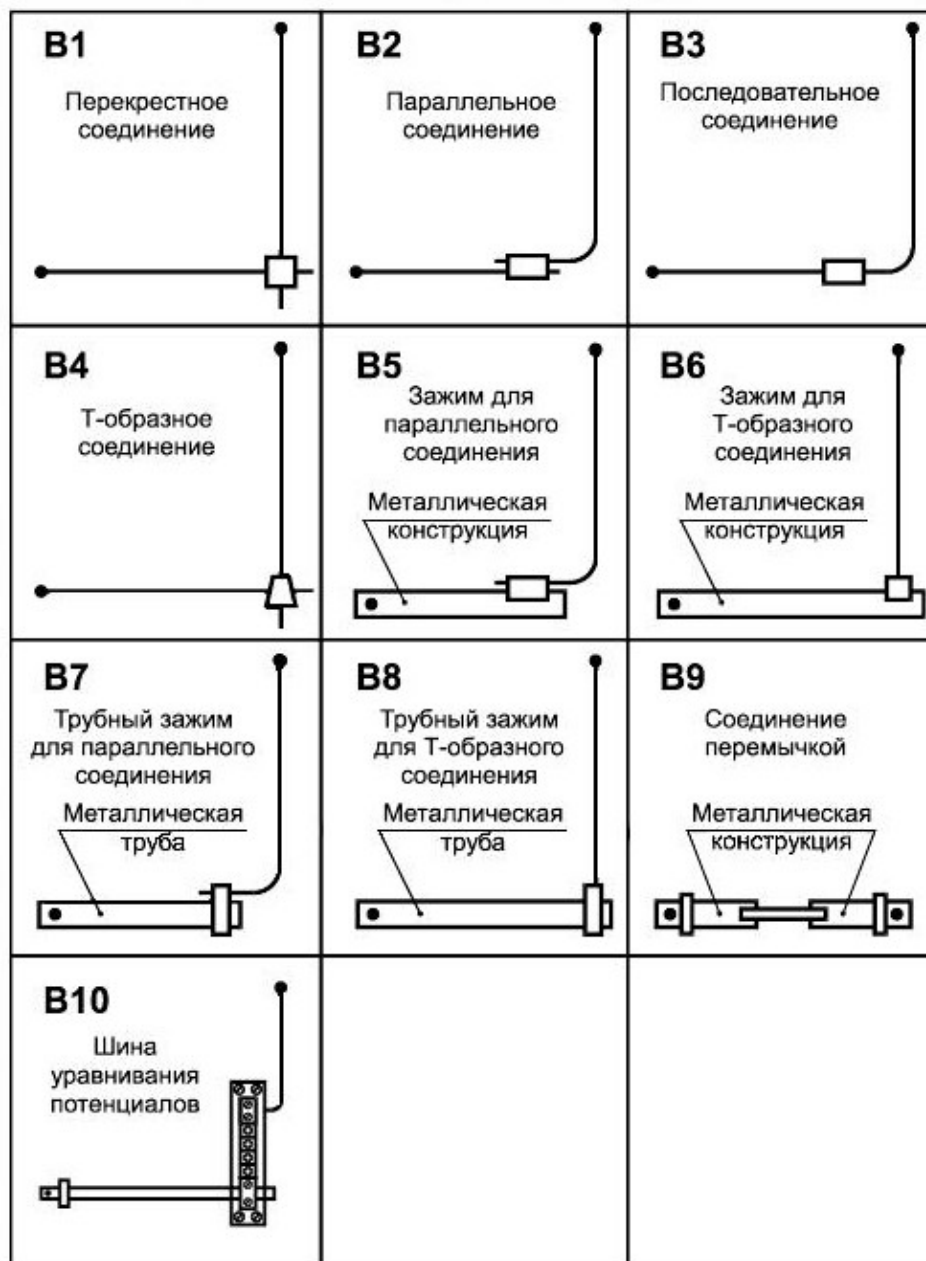
Последовательность проведения испытаний, перечень требований и соответствующих испытаний приведены в таблице А.1.

Т а б л и ц а А.1 — Требования и соответствующие испытания

| Последовательность испытания | Требования | Подраздел настоящего стандарта | Проверка соответствия |
|------------------------------|---|--------------------------------|-----------------------|
| 1 | Указания по монтажу | 5.2 | Осмотром |
| 2 | Стойкость к току разряда молнии | 5.3 | По 6.3 |
| 3 | Стойкость к механическим воздействиям | 5.4 | По 6.4 |
| 4 | Болтовые соединения | 5.5 | Осмотром и по 6.3 |
| 5 | Разборные соединения для проведения испытаний | 5.6 | По 6.3 |
| 6 | Повреждение проводников и металлических конструкций | 5.7 | Осмотром |
| 7 | Надежность соединения | 5.8 | По 6.3 |
| 8 | Маркировка | 5.10 | Осмотром и по 6.5 |

Приложение В
(справочное)

Варианты соединений с применением различных соединительных компонентов



Примечание 1 — Дополнительная информация для В1, В4, В6 и В8 — по рисунку 1.

Примечание 2 — Дополнительная информация для В2, В3, В5 и В7 — по рисунку 2.

Примечание 3 — Дополнительная информация для В9 — по рисунку 3.

Примечание 4 — Дополнительная информация для В10 — по рисунку 4.

Приложение С
(обязательное)

Испытание на старение при воздействиях окружающей среды

С.1 Соляной туман

Воздействие соляным туманом должно осуществляться в соответствии с МЭК 60068-2-52, за исключением разделов 7, 10 и 11, которые не применяются. Испытание выполняют для степени жесткости (2).

Если в камере с соляным туманом могут поддерживаться температурные условия, соответствующие МЭК 60068-2-52 (подраздел 9.3), и относительная влажность не менее 90 %, образец может оставаться в ней в течение периода хранения во влажной среде.

С.2 Влажная серосодержащая среда

Воздействие влажной серосодержащей средой должно осуществляться в соответствии с ИСО 6988 семью циклами с концентрацией сернистого газа (в объеме) $667 \cdot 10^{-6} \pm 25 \cdot 10^{-6}$, за исключением разделов 9 и 10, которые не применяются.

Каждый цикл длительностью 24 ч состоит из периода нагрева в течение 8 ч при температуре $(40 \pm 3) ^\circ\text{C}$ во влажной насыщенной среде, за которым следует период паузы в течение 16 ч. После этого окружающая среда заменяется влажной серосодержащей средой.

Если в камере испытания поддерживаются температурные условия, соответствующие ИСО 6988 (пункт 6.5.2), образец может оставаться в ней в течение периода хранения.

С.3 Среда с содержанием аммиака

Воздействие среды с содержанием аммиака должно осуществляться в соответствии с ИСО 6957 для умеренной атмосферы со значением рН 10, за исключением подраздела 8.4 и раздела 9, которые не применяются.

Приложение ДА
(справочное)

**Сведения о соответствии ссылочных международных стандартов
ссылочным национальным стандартам Российской Федерации**

Таблица ДА.1

| Обозначение ссылочного международного стандарта | Степень соответствия | Обозначение и наименование соответствующего национального стандарта |
|---|----------------------|--|
| МЭК 60068-2-52:1996 | MOD | ГОСТ 52763—2007 «Методы испытаний на стойкость к климатическим внешним воздействующим факторам машин, приборов и других технических изделий. Испытания на воздействие соляного тумана» |
| МЭК 62305-1:2010 | IDT | ГОСТ Р МЭК 62305-1—2010 «Менеджмент риска. Защита от молнии. Часть 1. Общие принципы» |
| МЭК 62561-2:2012 | IDT | ГОСТ Р МЭК 62561.2—2014 «Компоненты систем молниезащиты. Часть 2. Требования к проводникам и заземляющим электродам» |
| ИСО 6957:1988 | — | * |
| ИСО 6988:1985 | — | * |
| <p>* Соответствующий национальный стандарт отсутствует. До его утверждения рекомендуется использовать перевод на русский язык данного международного стандарта. Перевод данного международного стандарта находится в Федеральном информационном фонде технических регламентов и стандартов.</p> <p>П р и м е ч а н и е — В настоящей таблице использованы следующие условные обозначения степени соответствия стандартов:</p> <ul style="list-style-type: none"> - IDT — идентичные стандарты; - MOD — модифицированные стандарты. | | |

Ключевые слова: компоненты системы молниезащиты, соединительные компоненты, соединители, перемычки, температурные компенсаторы, шина уравнивания потенциалов

Редактор *Н.В. Таланова*
Технический редактор *Е.В. Беспрозванная*
Корректор *Е.Д. Дульнева*
Компьютерная верстка *В.И. Грищенко*

Сдано в набор 08.09.2014. Подписано в печать 20.10.2014. Формат 60x84¹/₄. Гарнитура Ариал. Усл. печ. л. 2,32.
Уч.-изд. л. 1,60. Тираж 54 экз. Зак. 4305.